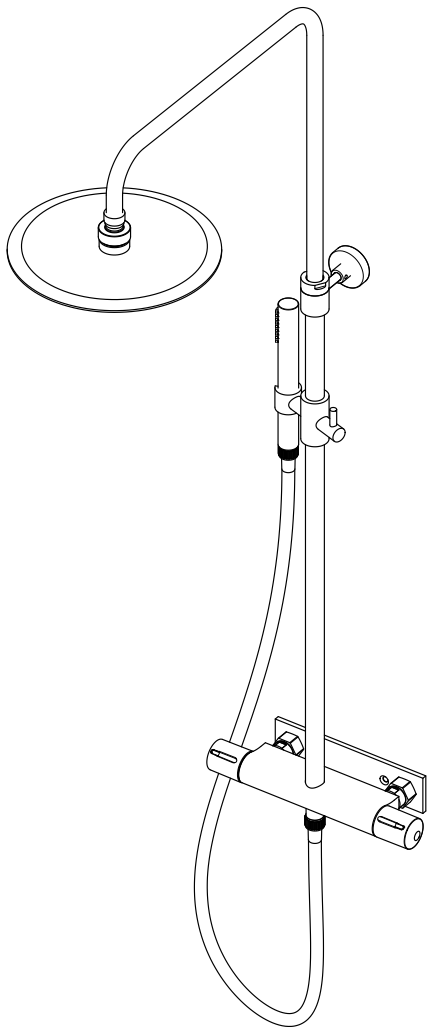


MIST

INSTALLATION  
2026/04/16  
Art.nr 800 006XX



**INR**

SE	Innehåll	Allmänt	3
		Teknisk information	5
		Montering	6
		Flödesbegränsning	9
		Temperaturbegränsning	10
		Rengöring av inloppssilar	11
		Byte av termostatsinsats	12
		Byte av överstycke	13
		Reservdelar	14
		Felsökning	15
Kontakt	16		
EN	Contents	General	3
		Technical information	5
		Fitting	6
		Flow limiter	9
		Temperature limiter	10
		Cleaning the inlet strainers	11
		Thermostat cartridge replacement	12
		Head piece replacement	13
		Spare parts	14
		Troubleshooting	15
Contact	16		
NO	Innhold	Generelt	4
		Tekniske data	5
		Montering	6
		Strømningsbegrensning	9
		Temperaturbegrensning	10
		Rengjøring av innløpssiler	11
		Bytte av termostatinnsats	12
		Bytte av overstykke	13
		Reservevedeler	14
		Feilsøking	15
Kontakt	16		
FI	Yleistä	Tekniset tiedot	4
		Asennus	5
		Virtaaman rajoitus	6
		Lämpötilan rajoitus	9
		Tulovesihtien puhdistus	10
		Termostaattiosan vaihto	11
		Käyttöventtiilin vaihto	12
		Varaosat	13
		Vianetsintä	14
		Yhteystiedot	15
	16		

## SE

### Installation

Installationen ska utföras enligt branschregler  
Säker Vatteninstallation. Vi rekommenderar  
att du anlitar ett auktoriserat VVS-företag  
OBS!Ledningarna ska renspolas innan installation.

### Vid risk för frost

Om blandaren kommer att utsättas för yttre  
temperaturer lägre än 0 °C (t.ex. i ouppvärmda  
fritidshus) ska blandaren demonteras och förvaras  
i uppvärmt utrymme.

### Smörjning

Använd endast livsmedelsgodkänt silikonfett,  
t. ex. MA 89 10 29.AE.

### Tätthetskontroll

Tätthetskontroll ska utföras efter installation.

Skador som orsakas till följd av spännings-  
korrosion som uppstår på grund av vattnets eller  
den omgivande miljös beskaffenhet samt felaktig  
montering inkluderas inte i produktansvaret.

## Rengöring

För rengöring av våra produkter, använd neutrala  
eller lätt basiska rengöringsmedel (pH 6–9) i  
flytande form. Spraya inte direkt mot produkten,  
då det finns risk att komponenterna inuti kan ta  
skada. Använd i stället en mjuk trasa.

Exempel på rengöringsmedel är tvållösningar  
eller diskmedel (ej maskindiskmedel). Använd  
ej organiska, alkoholbaserade eller frätande  
rengöringsmedel eller rengöringsmedel med  
slipmedel. Sådana medel angriper ytan och  
kan göra produkten matt och repig. För svåra  
kalkfläckar rekommenderas hushållsättika (ej ren  
ättika). Undvik kontakt med aluminiumklorider  
(t.ex. deodorant) då detta kan missfärga  
produkten.

Taksilens och handduschens gummidetaljer  
rengörs regelbundet genom att gnugga dem med  
handen. Då lossnar de flesta kalkavlagringar  
automatiskt vid duschning.

## Återvinning

Uttjänta produkter kan återlämnas till  
Mora Armatur för återvinning.

---

## EN

### Installation

We recommend that you entrust an authorised  
plumber. NOTE! The main supply pipework must  
be rinsed before installation

### Where there is a risk for frost

If the mixer will be subjected to external  
temperatures lower than 0 °C (e.g. in an  
unheated holiday home), the mixer should be  
disconnected and stored in a heated space.

### Lubrication

Only used silicone grease approved for foods,  
e.g. MA 89 10 29.AE.

### Leak check

Leak checks should be made according to the  
industry rules in the respective country.

Damage arising as a consequence of stress  
corrosion cracking arising due to the water's  
or the ambient environment's nature as well as  
incorrect fitting is not covered by the product  
liability.

## Cleaning

To clean our products, use a liquid cleaner that  
is neutral or slightly alkaline (pH 6–9). Do not  
spray the cleaner directly onto the product, as  
this could damage the parts inside. Use a soft  
cloth. Suitable detergents include soap solutions  
or washing up liquid (not dishwasher detergents).

Do not use organic, alcohol-based, corrosive or  
abrasive cleaners or detergents as they could  
damage, scratch or dull the surface. To remove  
stubborn limescale deposits, we recommend  
household vinegar (not pure spirit vinegar).

Avoid contact with aluminium chlorides (e.g.  
deodorant), which can discolour the product.

The showerheads must be maintained regularly by  
simply rubbing the fingers over the faceplate. It  
will lose most of the lime stones which will be  
flushed out automatically with the water when  
the shower is in use.

## Recycling

Disused products can be returned to Mora  
Armatur for recycling.

NO

#### Installasjon

Vi anbefaler at du benytter et autorisert VVS-firma. OBS! Rørene skal spyles før installasjon.

#### Ved frostfare

Hvis blandedbatteriet blir utsatt for temperaturer under 0 °C (f.eks. i uoppvarmede hytter), skal batteriet demonteres og oppbevares i et frostfritt rom.

#### Smøring

Bruk bare silikonfett som er godkjent for næringsmidler, for eksempel MA 89 10 29.AE.

#### Tetthetskontroll

Tetthetskontroll skal utføres i henhold til gjeldende bransjeregler i de respektive land.

Skader forårsaket av spenningskorrosjon på grunn av vannets eller omgivelsenes beskaffenhet eller feilaktig montering er ikke med i produktansvaret.

#### Rengjøring

For rengjøring av våre produkter, bruk nøytrale eller lett basiske rengjøringsmidler (pH 6–9) i flytende form. Spray ikke direkte mot produktet, ettersom det er fare for at komponentene inni kan ta skade. Bruk i stedet en myk klut. Eksempler på rengjøringsmidler er såpeløsninger eller oppvaskmiddel (ikke maskinoppvaskmiddel).

Bruk ikke organiske, alkoholbaserte eller etsende rengjøringsmidler eller rengjøringsmidler med slipemiddel. Slike midler angriper overflaten og kan gjøre produktet matt og ripete. Til krevende kalkflekker anbefales husholdningseddik (ikke ren eddik). Unngå kontakt med aluminiumklorider (f.eks. deodorant) ettersom dette kan misfarge produktet.

For å unngå at kalken får feste, bør du dra med tommelen over gummidetaljene i dusjmunnstykket og taksilen med jevne mellomrom.

#### Gjenvinning

Kasserte produkter kan leveres til Mora Armatur for gjenvinning.

FI

#### Asennus

Suosittelemme asennuksen teettämistä valtuutetulla LVI-yrityksellä. HUOM! Putket on huuhdettava ennen asennusta.

#### Jäätymisvaara

Jos lämpötila hanan käyttöpaikassa laskee 0 °C:een

alapuolelle (esim. lämmittämättömissä vapaa-ajan asunnoissa), on hana irrotettava ja säilytettävä lämmitetyssä tilassa.

#### Voitelu

Käytä vain elintarvikehyväksyttyä silikonirasvaa, esim. MA 89 10 29.AE.

#### Tiivistystarkastus

Tiivistystarkastus on tehtävä käyttömaan toimialakohtaisten määräysten mukaisesti.

Vahingot, joiden syynä on veden tai ympäristön laadusta johtuva jännityskorroosio sekä virheellinen asennus, eivät sisälly tuotevastuuseen.

#### Puhdistus

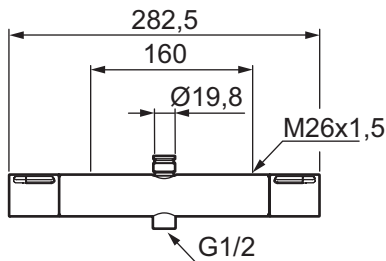
Käytä tuotteidemme puhdistukseen neutraaleja tai kevyesti emäksisiä nestemäisiä puhdistusaineita (pH 6–9). Älä levitä puhdistusainetta suihkuttamalla sitä suoraan tuotteelle, sillä se voi vioittaa sisällä olevia komponentteja. Käytä sen sijaan pehmeää riepua. Puhdistusaineesi sopivat esimerkiksi saippuuliukset tai astianpesuaineet (ei koneastianpesuaineet).

Älä käytä orgaanisia, alkoholipohjaisia tai syövyttäviä puhdistusaineita tai hankausaineita sisältäviä puhdistusaineita. Ne voivat himmentää tai naarmuttaa tuotteen pintaa. Vaikeat kalkkitahrat on suositeltavaa poistaa talousetikalla (ei puhtaalla etikalla). Vältä alumiinikloridien (esim. deodoranttien) joutumista pinnalle, sillä ne voivat värjätä tuotteen.

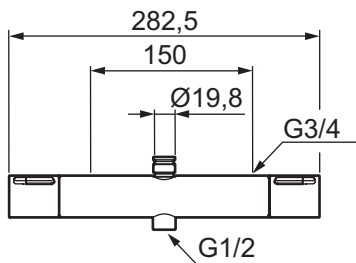
#### Kierrätys

Käytetyt tuotteet voidaan palauttaa Mora Armatur kierrätettäviksi.

MA 24 10 20



MA 24 11 20

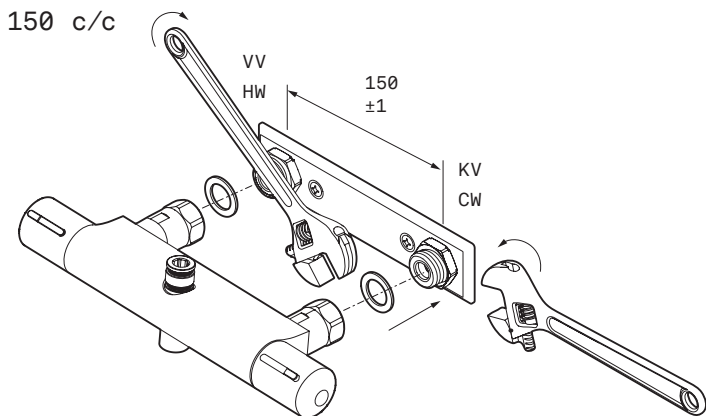
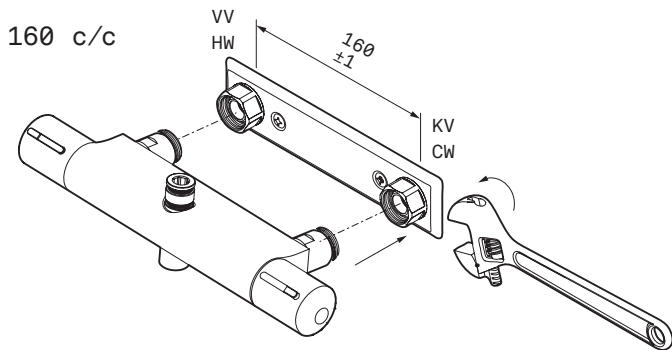


SC1255-17

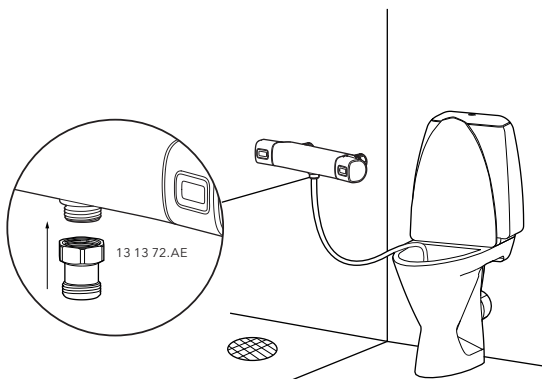
Standard/Standard/Standard/Standardi:	EN 1111
Drifttryck/Working pressure/Driftstrykk/Käyttöpaine:	50–1000 kPa 100–500 kPa*
Provningsstryck max/Max test pressure/Testtrykk maks./ Koestuspaine max:	1600 kPa
Max varmvattentemperatur/Max hot water temperature/Maks. temperatur varmtvann/Max lämminvesilämpötila:	80 °C (60 °C)*
Kallvattentemperatur/Cold water temperature/Temperatur kaldtvann/Kylmävesilämpötila:	≈10 °C
Återströmningskydd/Backflow preventer/ Tilbakestrømningssikring/Takaisinimusojaus:	EB SS-EN 1717

\*Rekommenderat värde/Recommended value/Anbefalt verdi/  
Suositusarvo

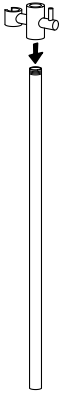
1



Om blandaren är monterad så att handduschen når vattenspegeln på WC/bidé ska utloppet på blandaren kompletteras med en extra backventil, MA 131372.AE. Detta för att uppfylla kraven gällande återströmning enligt SäVa § 4.3.2.

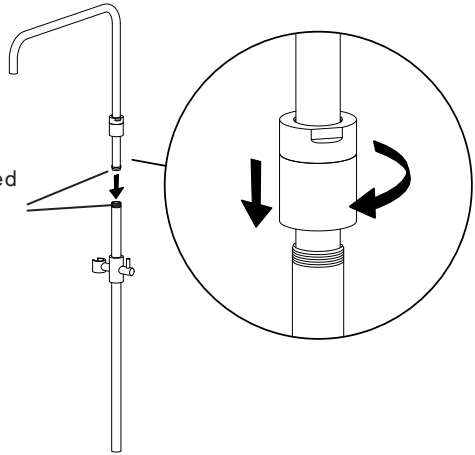


2

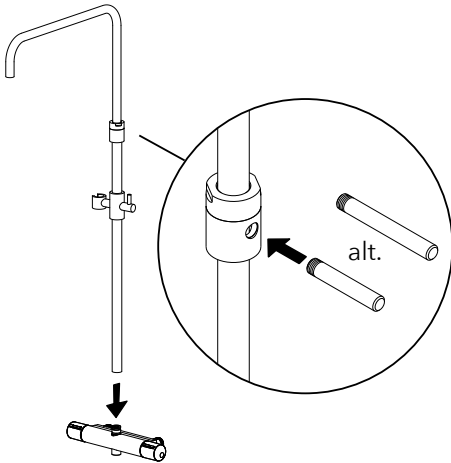


Vid behov/If needed  
Smörj med  
tvållösning  
Lubricate using  
dish soap

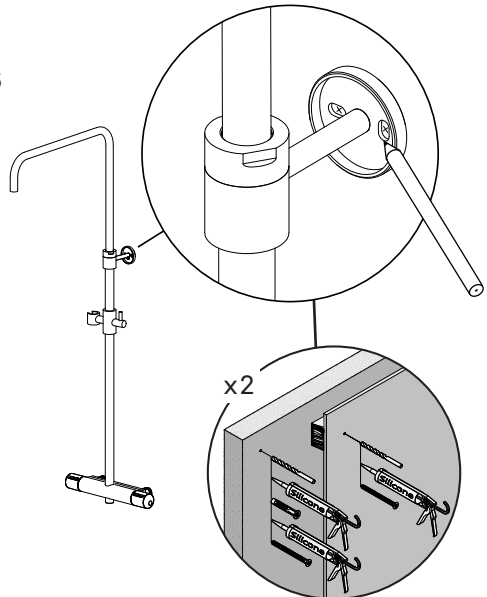
3



4

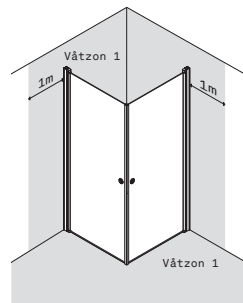


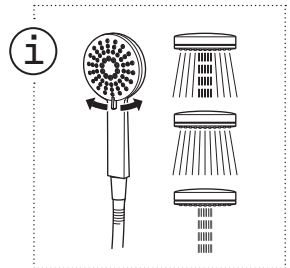
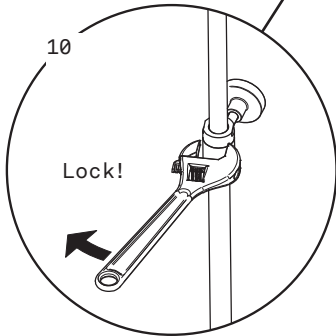
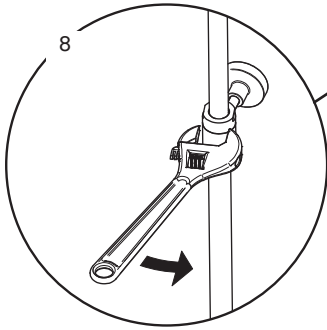
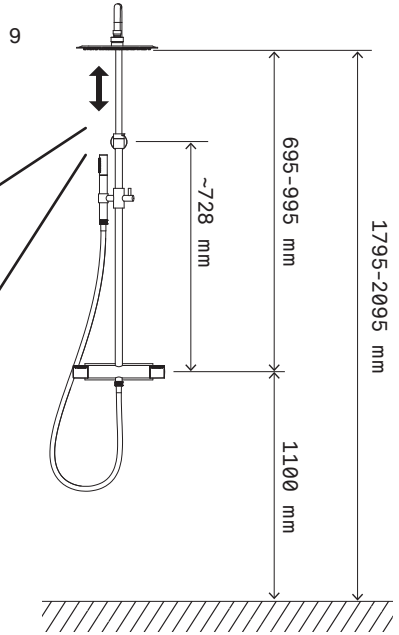
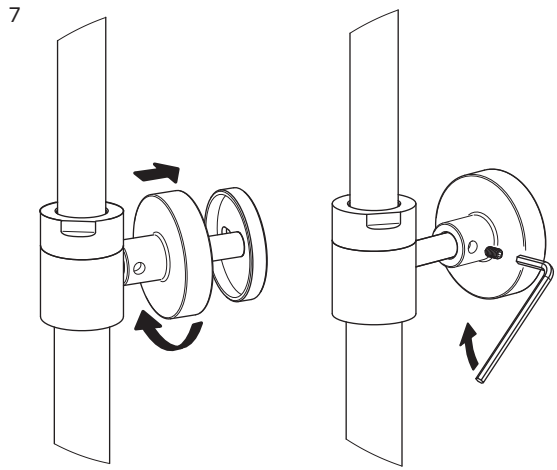
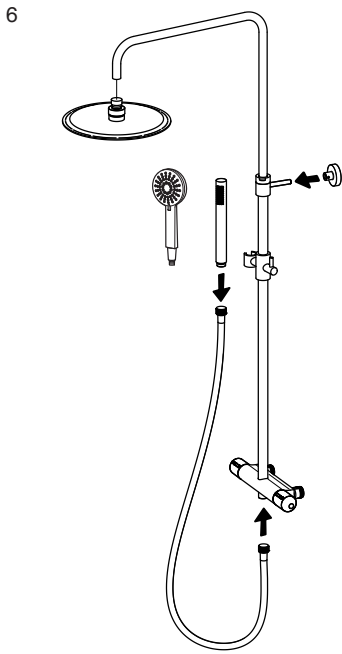
5



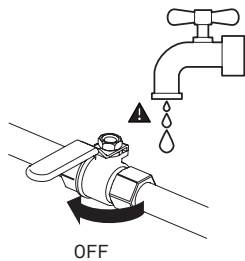
Skruvinfästningar i våtzon 1 ska göras i betong eller annan massiv konstruktion, träreglar, träkortlingar eller i konstruktion som är provad och godkänd för infästning, till exempel skivkonstruktion. Se exempel på godkända konstruktioner på [sakervatten.se](http://sakervatten.se). Alla infästningar i våtzon 1 och 2 ska tätas. Material för tätning ska fästa mot underlaget och vara vattenbeständigt, mögelresistent och åldersbeständigt.

Screw fastenings should be made in concrete or other solid structure, wooden studs, wooden noggings or in structures that have been tested and approved for fastenings, for example a sheet construction. Requirements for sealing apply in wet zones 1 and 2. See examples of construction at [sakervatten.se](http://sakervatten.se). Sealing materials must be fixed to the underlying layer and must be waterproof, mould-resistant and age-resistant.

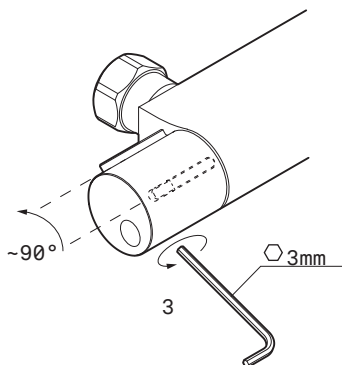




1

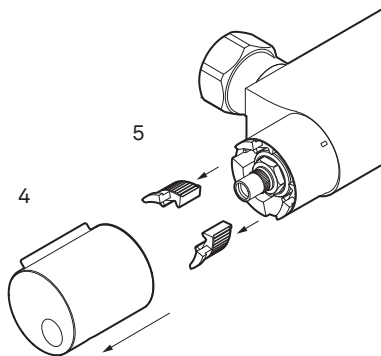


2

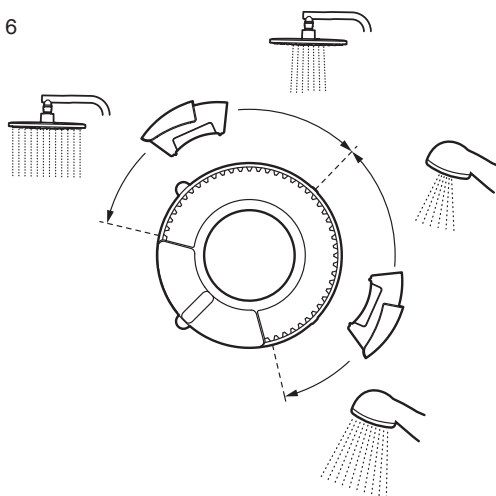


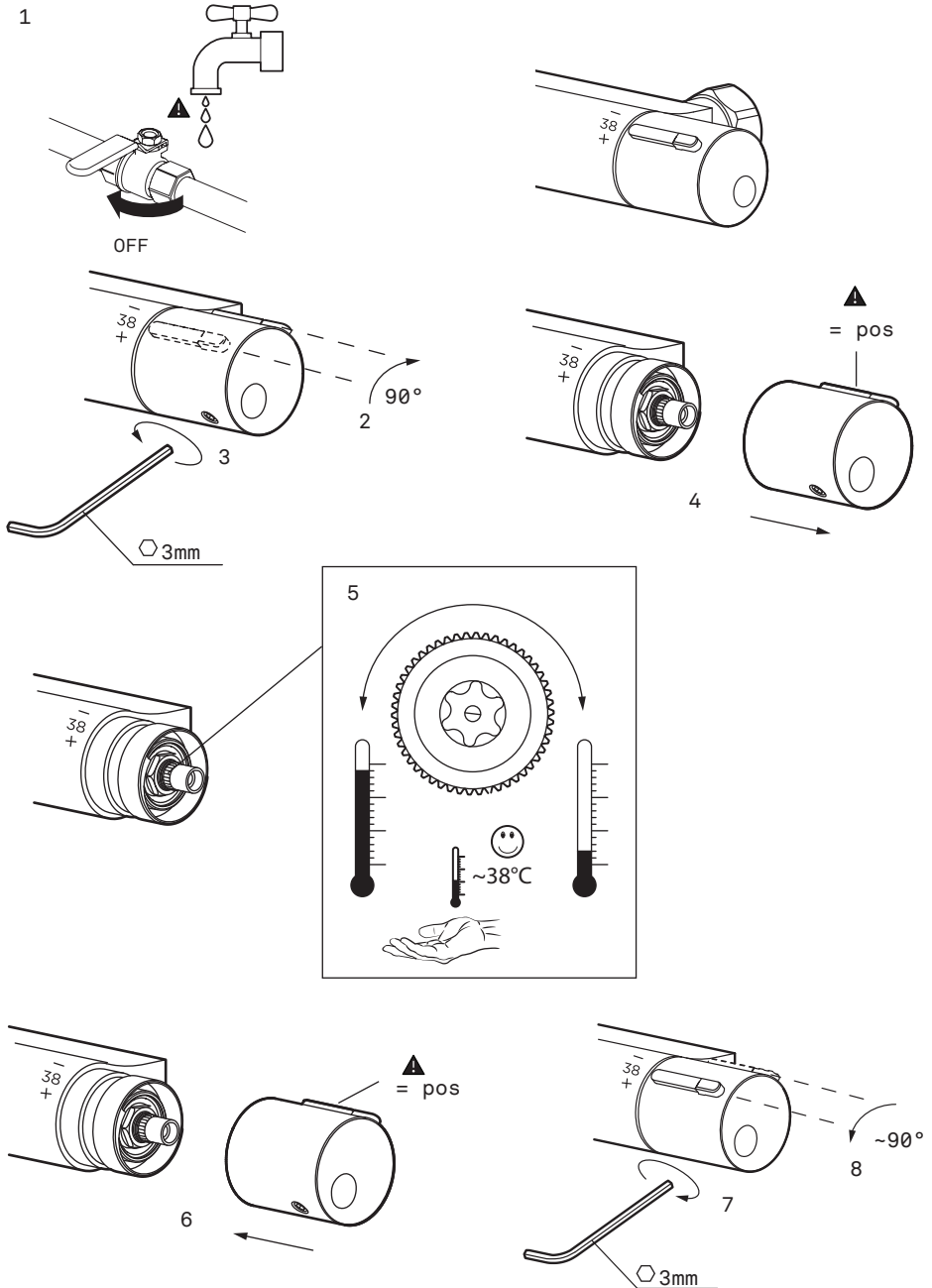
5

4



6

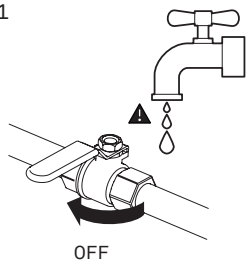




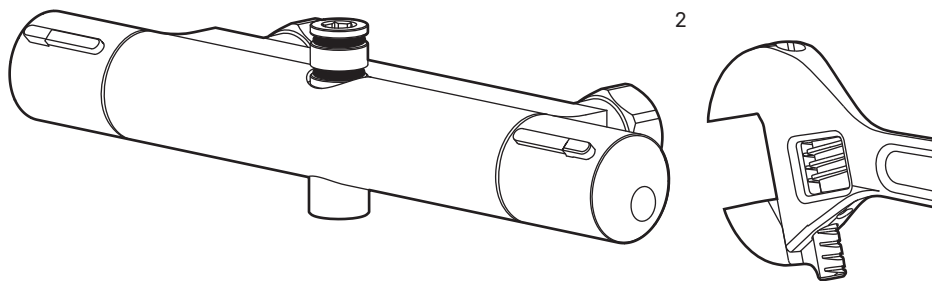
RENGÖRING AV INLOPPSSILAR/CLEANING THE INLET STRAINERS/  
RENGJØRING AV INNLØPSSILER/TULOVESISIHTIEN PUHDISTUS

---

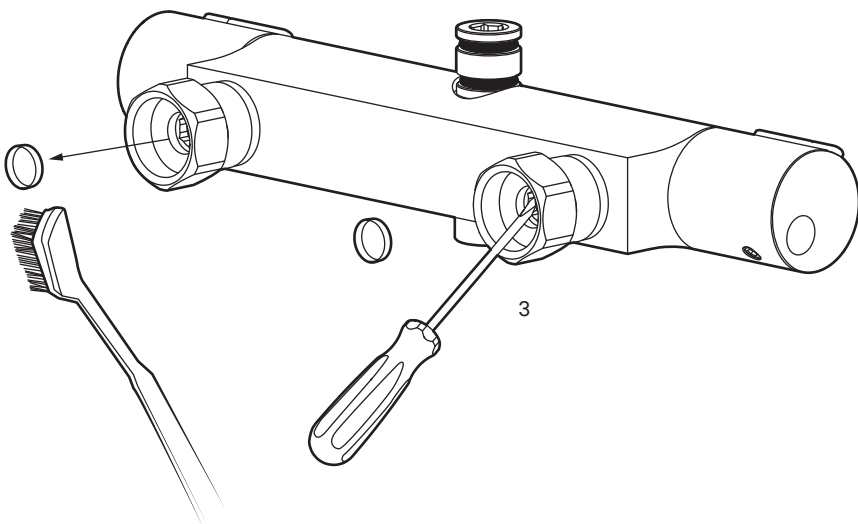
1



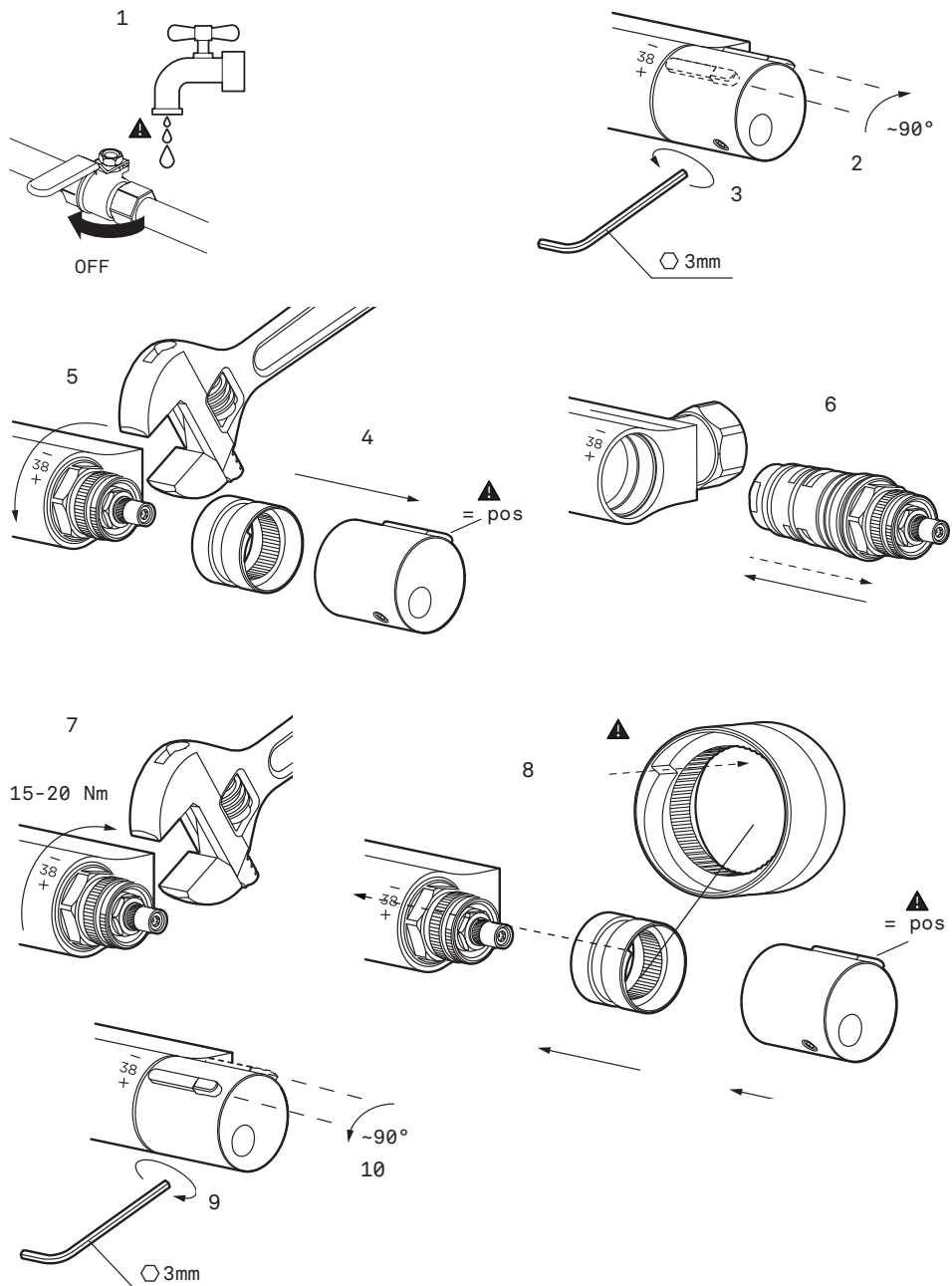
2



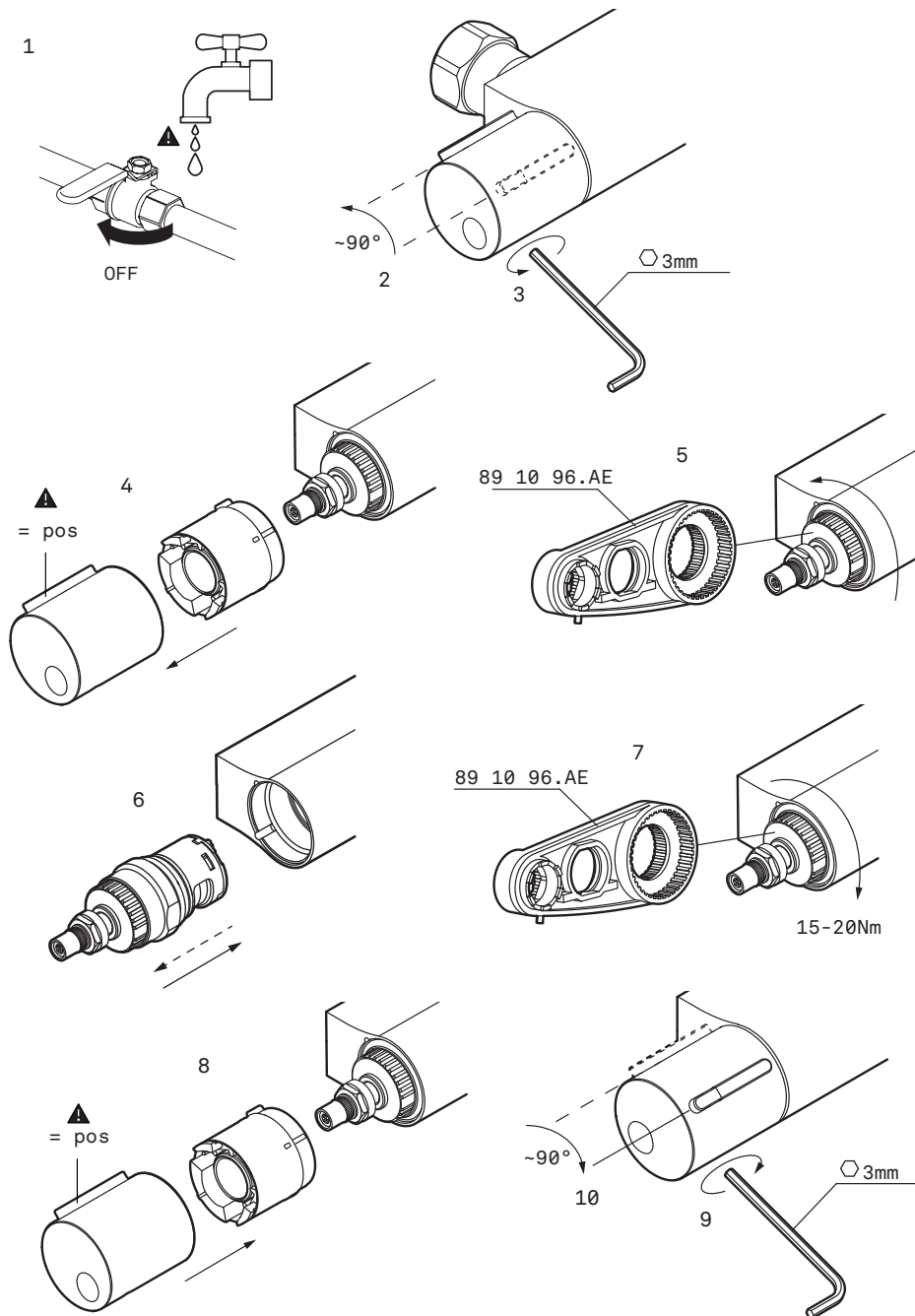
4



BYTE AV TERMOSTATINSATS/THERMOSTAT CARTRIDGE REPLACEMENT/  
BYTTE AV TERMOSTATINNSATS/TERMOSTAATTIOSAN VAIHTO



BYTTE AV ÖVERSTYCKE/HEAD PIECE REPLACEMENT/BYTTE AV OVERSTYKKE/  
KÄYTTÖVENTTIILIN VAIHTO





FELSÖKNING/TROUBLESHOOTING/FEILSØKING/VIANETSINTÄ

SV Fel på termostatblandare	Möjlig orsak	Åtgärd
Läckage ur dusch när blandaren är stängd.  Funktion	Defekt överstycke.	Byt överstycke.
Dåligt flöde/temperatur.	Igensatta filter.	1. Rengör strålsamlaren. 2. Rengör inloppsfilter
Ger endast kallt eller varmt vatten. Blandaren reagerar inte vid temperaturreglering.	Blandaren är felinkopplad/feldragna rör.	Stäng först av inkommande vatten. Varmvattnet ska kopplas in på blandarens vänstra sida (mängdreglering).
EN Faulty thermostatic mixer	Possible cause	Solution
Leakage from the shower when the mixer is turned off.  Function	Defective head piece.	Replace the head piece.
Inadequate flow/temperature	Clogged filter.	1. Replace the aerator. 2. Clean the inlet filters.
Only gives cold or hot water. The mixer does not respond to temperature setting.	The mixer is connected incorrectly.	First close off the inlet water. The hot water must be connected to the mixer's left side (quantity regulation).
NO Feil termostatbatteri	Mulig årsak	Løsning
Lekkasje fra dusj når blandedbatteriet er stengt.  Funktion	Defekt overstykke.	Bytt overstykke.
Lav tilførsel/temperatur.	Tett filter.	1. Rengjør strålesamlaren. 2. Rengjør innløpsfilter.
Det kommer bare kaldt eller varmt vann. Blandebatteriet reagerer ikke på temperaturregulering.	Blandebatteriet er feilkoblet/rørene feiltrukket.	Steng først av innkommende vann. Varmtvannet skal kobles til på venstre side av batteriet (mengderegulering).
FI Termostaattihanavan viat	Mahdollinen syy	Toimenpide
Suihku vuotaa, kun hana on suljettu.  Toiminta	Viallinen käyttöventtiili.	Vaihda käyttöventtiili.
Huono virtaama/lämpötila.	Tukkeutuneet suodattimet.	1. Puhdista poresuutin. 2. Puhdista tulovesisihti.
Antaa vain kylmää tai lämmintä vettä. Hana ei reagoi lämpötilan säätöön.	Hana on kytketty väärin/puiket vedetty väärin.	Sulje ensin tulovesi. Lämmin vesi on kytkettävä hanan vasemmalle puolelle (määräsäätö).

## SCANDINAVIAN BATHROOMS

---

INR SVERIGE  
KOSTERÖGATAN 15  
211 24 MALMÖ  
SVERIGE  
0200-38 40 40  
INFO@INR.SE  
WWW.INR.SE

---

INR NORGE  
PRESTEGATEN 5  
3126 TØNSBERG  
NORGE  
33 33 02 00  
INFO@INR.NO  
WWW.INR.NO

---

INR SUOMI  
LINNATULLINKATU 1 LT 1  
02 600 ESPOO  
SUOMI  
010 209 3300  
INFO@INR.FI  
WWW.INR.FI