

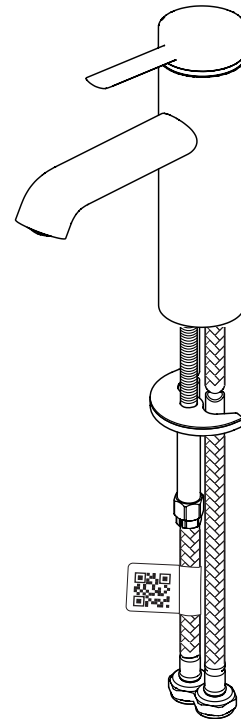
# MONTERINGSANVISNING & SKÖTSEL ETTGREPPS TVÄTTSTÄLLS- BLANDARE

**FM Mattsson Group AB**  
kundservice@fmmattssongroup.com  
www.damixa.se  
Tel.: 0250-59 64 50

Rev. 002  
2025-08-09  
2041400

## MODELLER

Serie	Art. Nr.	RSK Nr.	RISE Nr.
Iris	910210025	8276015	C901296
	910214625	8276022	C901296
	910215525	8276023	C901296
	910216125	8276024	C901296
	910217925	8276025	C901296
	910218725	8276026	C901296
	910218825	8276027	C901296
	919300025	8276063	C901296
	919304625	8276064	C901296
	919305525	8276065	C901296
	919306125	8276066	C901296
	919307925	8276067	C901296
	919308725	8276068	C901296
	919308825	8276069	C901296
	910130025	8276000	C901296
	910134625	8276001	C901296
	910135525	8276002	C901296
	910136125	8276009	C901296
	910137925	8276010	C901296
	910138725	8276013	C901296
910138825	8276014	C901296	



### Teknisk data

- Används för tappvatten.
- Driftryck min: 0,05 MPa (0,5 bar).
- Driftryck max: 1 MPa (10 bar).
- Rekommenderat tryck för optimal funktion: 0,1-0,5 MPa (1-5 bar).
- Provningsstryck max 1,6 MPa (16 bar).
- Max varmvattentemperatur: 80°C (rekommenderad 60°C).
- Kallvattentemperatur: 10°C.
- Anslutningsrör i Soft PEX®.

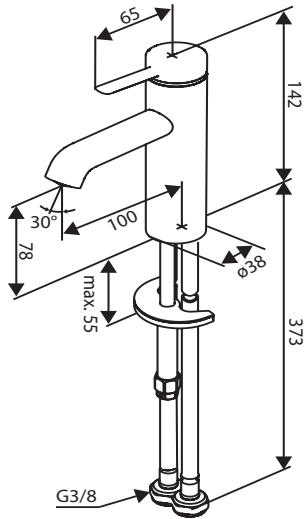


Accepterad  
monteringsanvisning  
2021:1

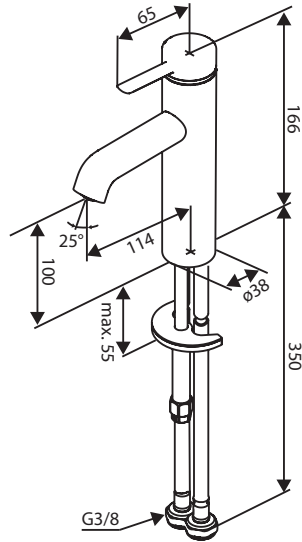


**damixa**

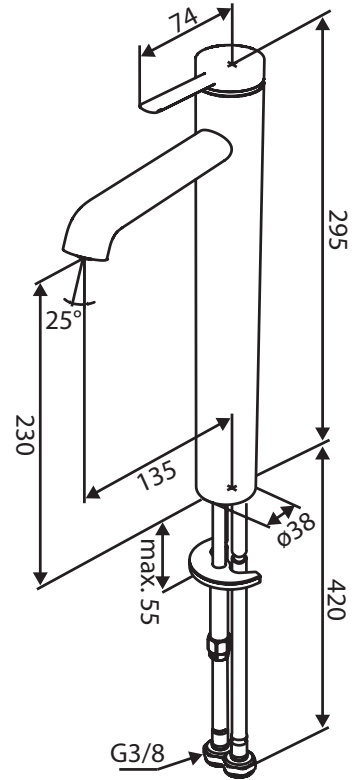
91021xx25



91930xx25



91013xx25



## Montering Damixa tvättställsblandare

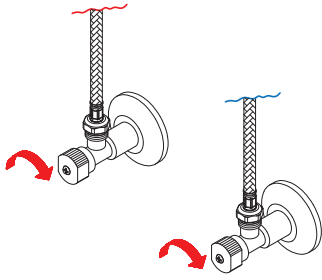
1. De bifogade anslutningslangarna (1) gängas fast i blandaren med handkraft.
2. Sätt blandaren på plats uppifrån och trä låsbrickan (2) på gängstången (3) underifrån.
3. Skruva fast muttern (4) för hand och efterdra med verktyg (5). (Åtdragningsmomentet beror på material ex. porslin, trä eller rostfritt)
4. Kontrollera så att blandaren sitter stabil.
5. Var noga med att spola ur anslutningsrören innan blandaren kopplas in och används.
6. Anslutningsrören skall klamras närmast kopplingen till Soft PEX®-rören (Se bild E, sidan 3). Installationen skall utföras enligt bransch-regler Säker Vatteninstallation.
7. Sätt på vattnet och kontrollera så att inget läckage uppstått.

Installationen skall utföras enligt branschregler Säker Vatteninstallation.

Vi rekommenderar att ni anlitar ett auktoriserat VVS-företag. Täthetskontroll ska alltid utföras efter installationen

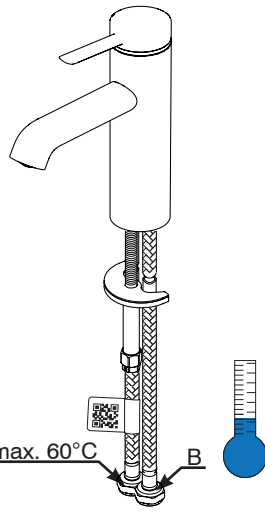
# INSTALLATION

Stäng av vattnet



Vattnet skall alltid stängas av vid planerat underhåll, för att undvika vattenskador

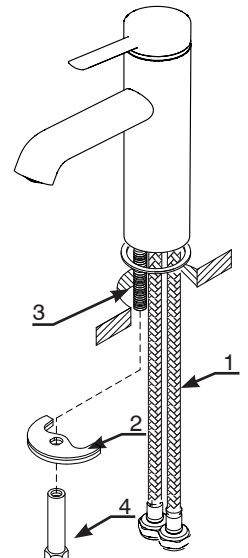
**A**



Hålet i bänk/skiva

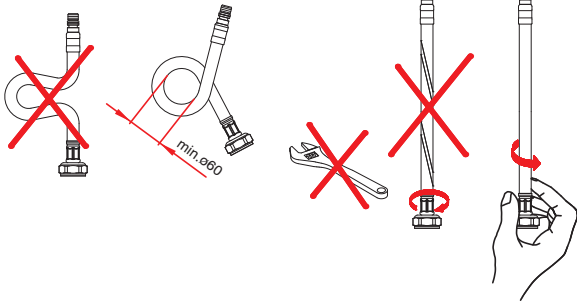
A,B: 50-1000 kPa (0,5-1 bar)

**B**



11/13mm  
5-8 Nm

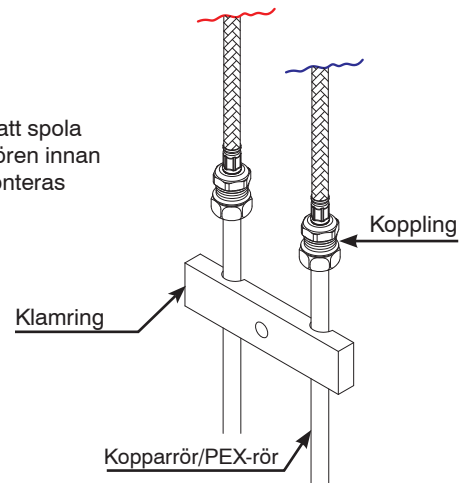
**C**



**D**

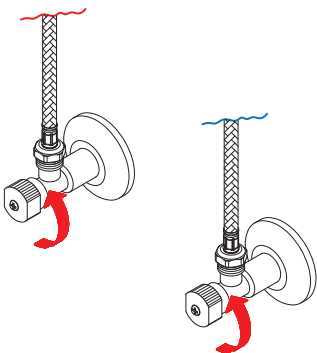


Det är viktigt att spola ur kopplingsrören innan blandaren monteras



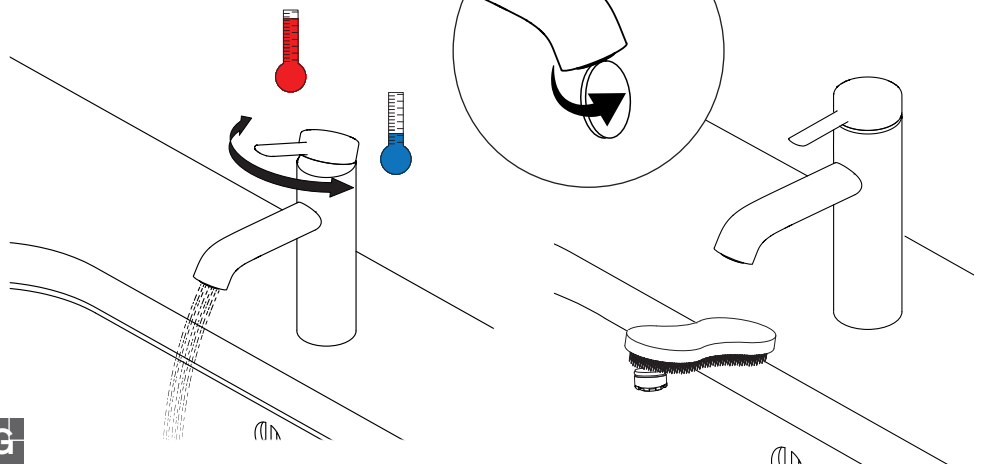
**E**

Sätt på vattnet



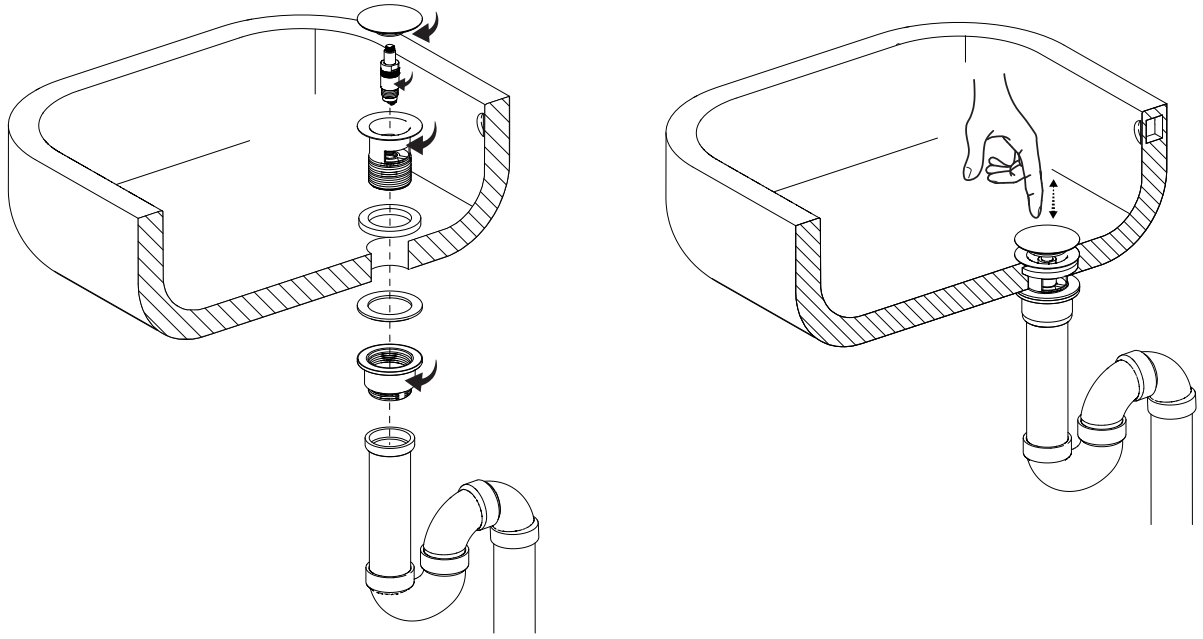
**F**

När blandaren är monterad, spola ur blandaren och rör under 20-30 sekunder med kallt och varmt vatten. Därefter ska strålsamlaren demonteras och rengöras innan den monteras igen.



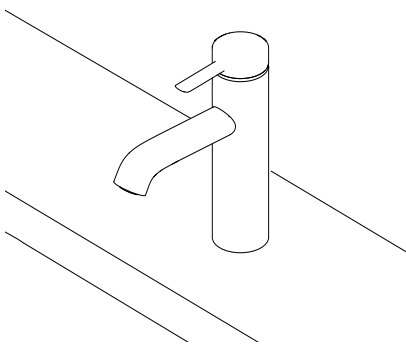
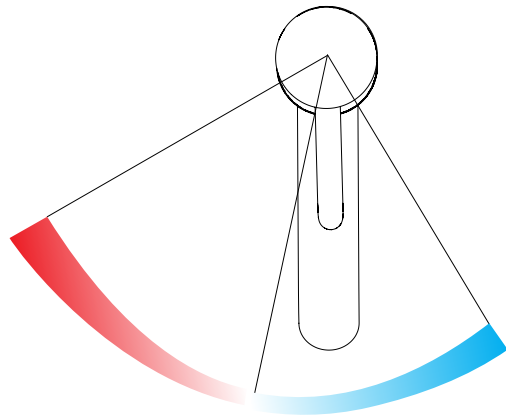
**G**

# INSTALLATION BOTTENVENTIL

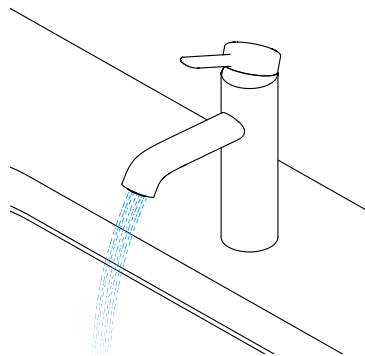


# INJUSTERING

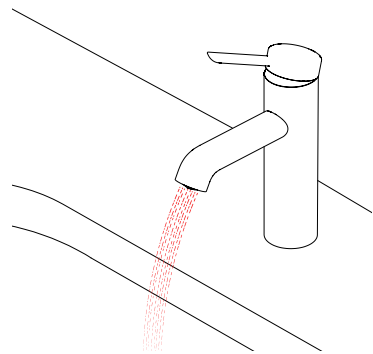
Kallstart



Stängd



Öppen kall



Öppen varm

## Rekommendation för rengöring

Moderna badrums- och köksarmaturer samt duschar tillverkas idag av mycket olika material för att tillfredsställa marknadens behov när det gäller design och funktion. För att undvika skador och reklamationer är det viktigt att tänka på vissa förhållningsregler både vid användning och rengöring.

## Rengöringsmedel för armaturer och duschar

Rengöringsmedel krävs för att få bort kalkavlagringar, tänk dock på följande vid skötsel av armaturer och duschar:

Använd aldrig rengöringsmedel som innehåller saltsyra, myrsyra eller ättiksyra, eftersom dessa kan skada materialen.

Rengöringsmedel som innehåller fosforsyra kan inte heller användas obegränsat.

Rengöringsmedel som innehåller klorblekmedel får inte användas.

I allmänhet ska man inte blanda olika rengöringsmedel.

Använd inte rengöringshjälpmedel och liknandemed slipverkan, som till exempel olämpligt skurpulver eller skursvampar.

## Rengöring av armaturer och duschar

Följ alltid rengöringsmedelstillverkarens bruksanvisning. Det är viktigt att rengöring sker när det behövs.

Anvisningarna följs för dosering och verkningstid för rengöringsmedlet och att rengöringsmedlet inte får verka längre än nödvändigt.

Kalkavlagringar förebyggs genom regelbunden rengöring.

Spreja på trasan (duken, svampen) och **aldrig** direkt på armaturen om rengöringsmedel i sprejflaska används, eftersom sprejdimma annars kan tränga in i öppningar och spalter på armaturerna och skada dem.

Skölj noga efter rengöringen med rent vatten så att alla rester av rengöringsmedel avlägsnas.

## Viktigt att veta

Även rester av hudvårdsmedel som till exempel flytande tvål, schampo och duschgel kan orsaka skador. Även här gäller: Skölj bort rester noga med vatten.

Om ytan redan har skadats, förvärras skadorna genom inverkan av rengöringsmedel.

Använd bara silikonbaserat smörjmedel om blandaren skall smörjas.

Vår garanti omfattar inte skador som uppstått genom felaktig installation eller behandling.

Om ni ansluter en slang till er Damixblandare så skall regler för återsugningskydd SS EN 1717 respekteras.

Produkten är provad och godkänd enligt EN--817 vilket innebär att den uppfyller svensk lagstiftning.

Uttjänt blandare återvinns som metall.

Vi rekommenderar att ni anlitar ett auktoriserat VVS--Företag.

Blandaren skall aldrig förvaras eller användas på platser med risk för frost.

