

# MONTERINGSANVISNING & SKÖTSEL ETTGREPPS KÖKSBLANDARE

Rev. 002  
2024-07-29  
2030100

## MODELLER

Serie	Art. Nr.	RSK Nr.	RISE Nr.
Space	100000000	8302428	SC0705-17
	100700000	8310772	SC0706-17
Pine	170000000	8302525	SC0744-17
	170660000	8302527	SC0794-17
	170664600	8311536	SC0794-17
	170666100	8311537	SC0794-17
Osier	180700000	8311441	SC0765-17
	180900000	8311443	SC0765-17
	181200000	8227458	SC0731-17
	181210000	8227460	SC0731-17
Arc	290000000	8302480	SC0750-17
	290007400	8302481	SC0750-17
Solid	310760000	8311352	SC0794-17
Tradition	370690000	8302520	SC0762-17
	370697700	8310557	SC0762-17
	370698000	8310558	SC0762-17
Clover	600000000	8311434	SC0779-17
	600700000	8311435	SC0766-17
Slate	650660000	8311430	SC0766-17
	650667400	8311431	SC0766-17
	651297400	8311432	SC0783-17
Rowan	670000000	8302514	SC0780-17
	670700000	8227513	SC0795-17
	671200000	8302524	SC0729-17
	671280000	8310730	SC0793-17

Serie	Art. Nr.	RSK Nr.	RISE Nr.
Silhouet	740860000	8310763	SC0242-18
	740862100	8311387	SC0242-18
	740864600	8310765	SC0242-18
	740865500	8312000	SC0242-18
	740866100	8310764	SC0242-18
	740867700	8310766	SC0242-18
	740867900	8311134	SC0242-18
	740868700	8311134	SC0242-18
	741280000	8311540	SC0242-18
	741282100	8311541	SC0242-18
	741284600	8311542	SC0242-18
	741285500	8312002	SC0242-18
	741286100	8311543	SC0242-18
	741287900	8311544	SC0242-18
	741288700	8311545	SC0242-18

### Innehållsförteckning

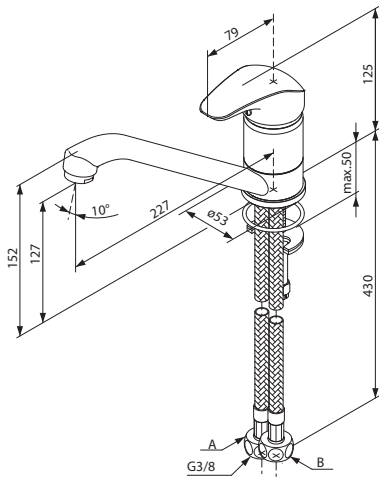
1	Modeller och Data
2	Måttskiss
4	Montering Damixa Köksblandare
6	Montering Damixa Utdragbar Köksblandare
8	Skötsel

### Teknisk data

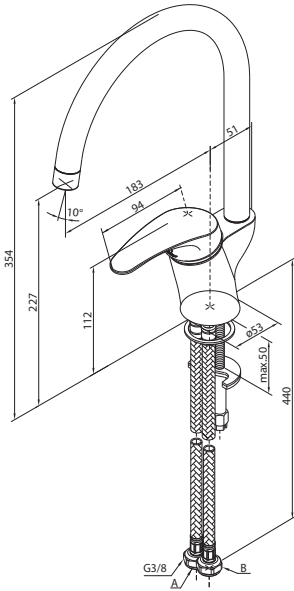
- Används för tappvatten.
- Driftryck min: 0,05 MPa (0,5 bar).
- Driftryck max: 1 MPa (10 bar).
- Rekommenderat tryck för optimal funktion: 0,1-0,5 MPa (1-5 bar).
- Provningsstryck max 1,6 MPa (16 bar).
- Max varmvattentemperatur: 80°C (rekommenderad 60°C).
- Kallvattentemperatur: 10°C.
- Anslutningsrör i Soft PEX®.

# MÅTTSKISS

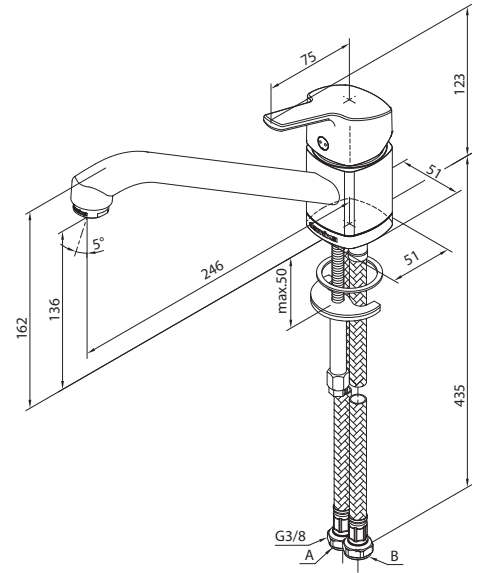
100000000



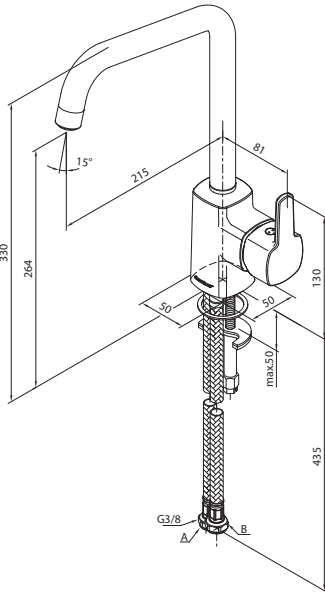
100700000



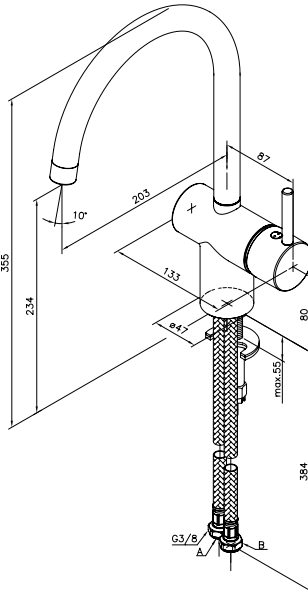
170000000



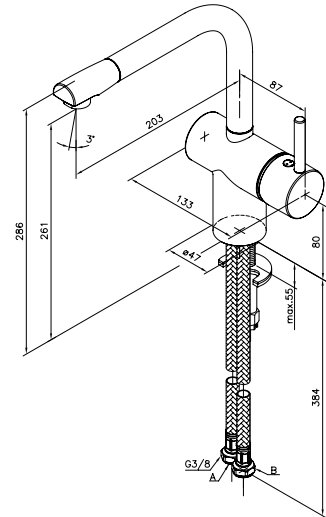
17066xx00



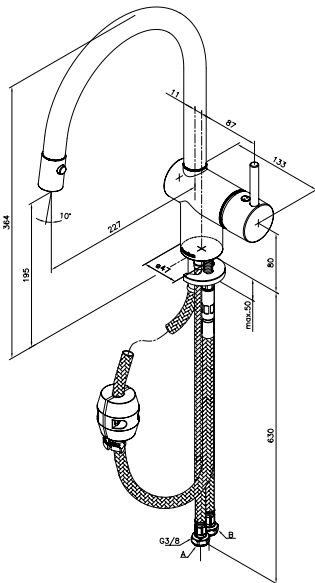
180700000



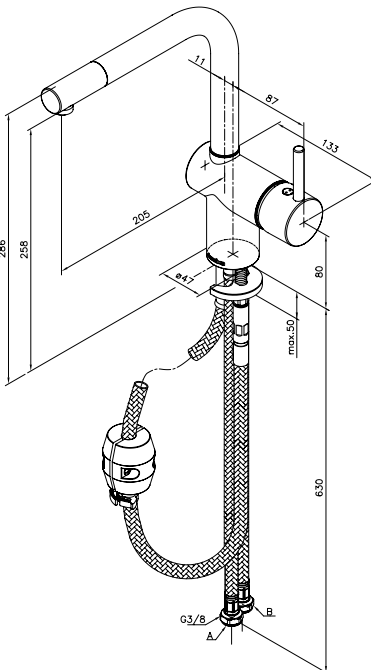
180900000



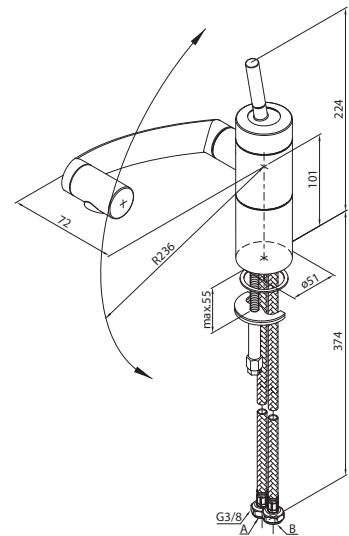
181200000



181210000

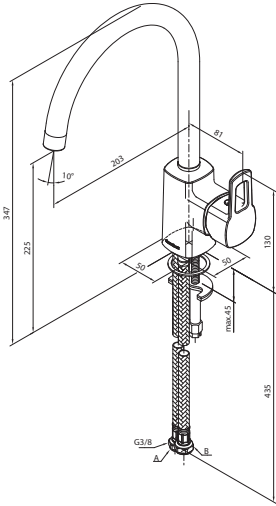


29000xx00

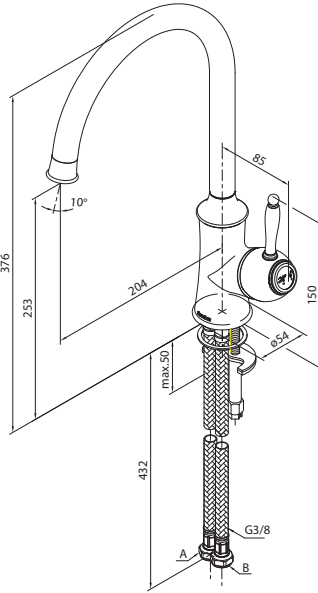


# MÅTTSKISS

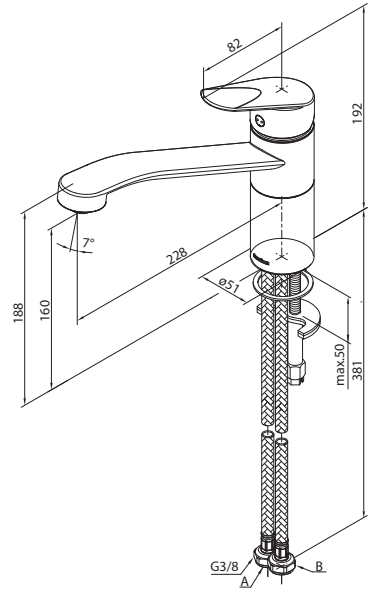
310760000



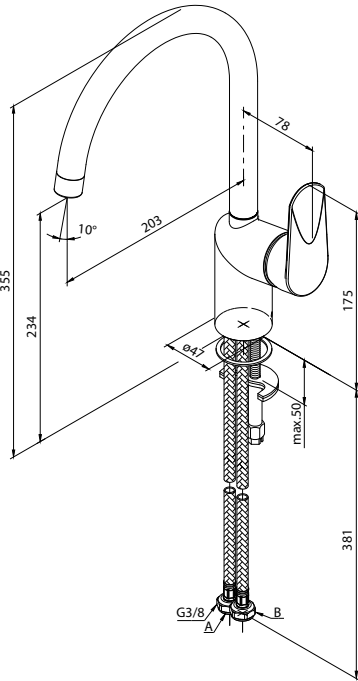
37069xx00



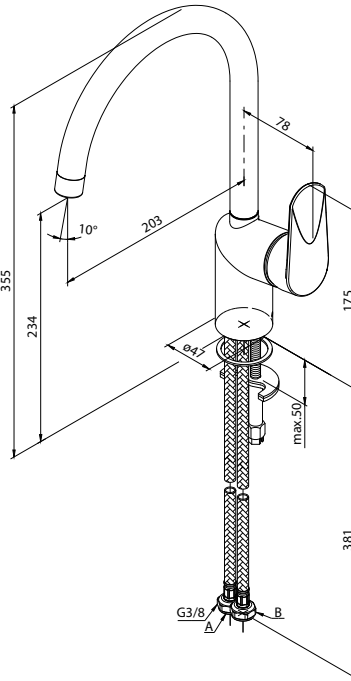
670000000



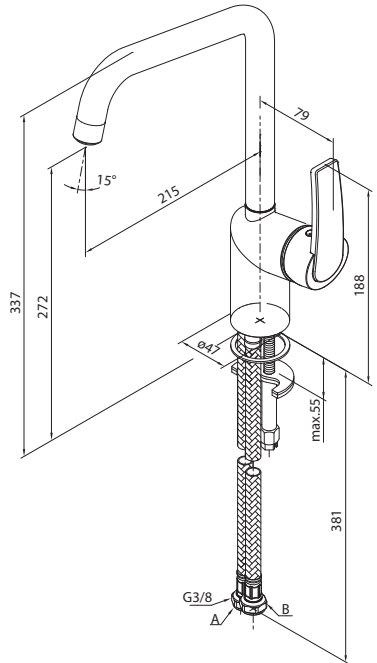
600700000



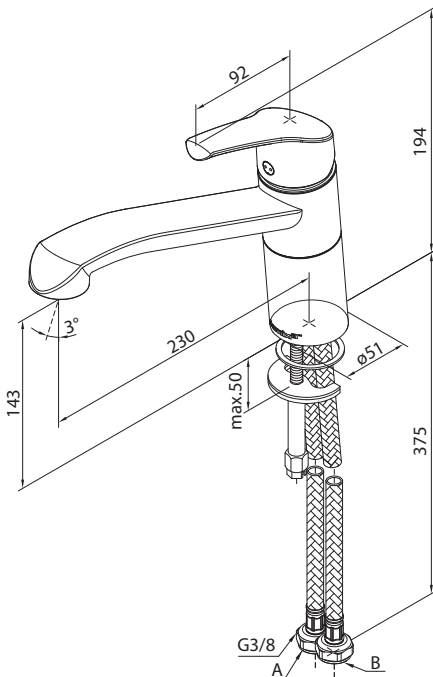
600700000



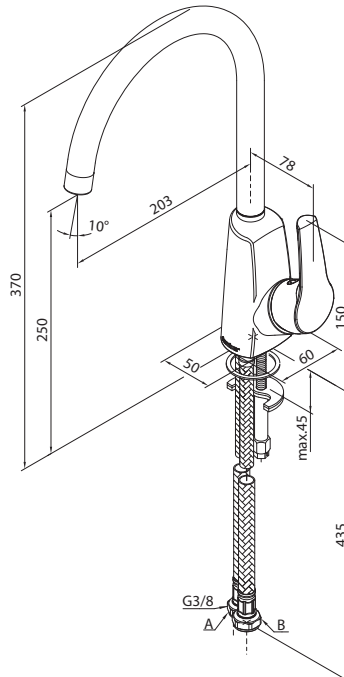
65066xx00



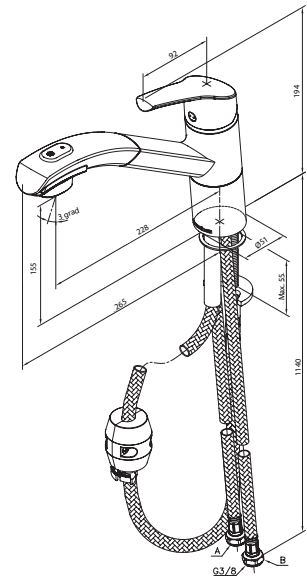
670000000

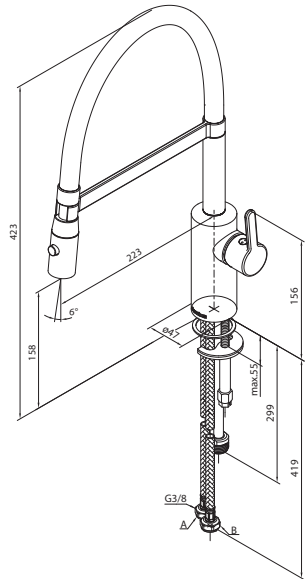
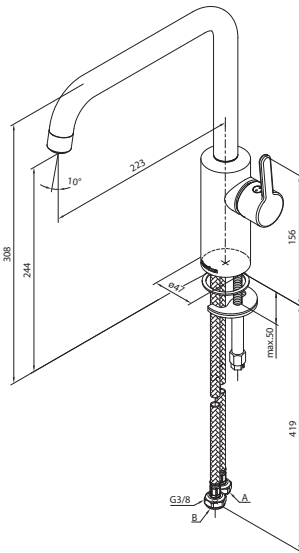
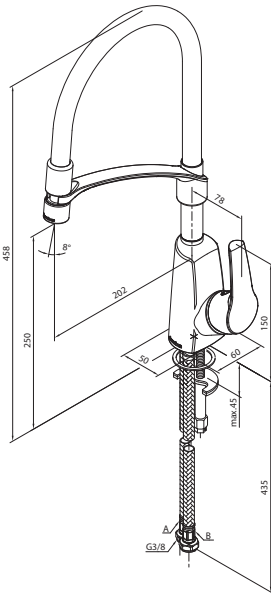


670700000



671200000





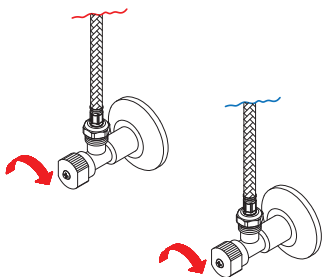
## Montering Damixa köksblandare med diskmaskinavstängning

1. De bifogade anslutnings slangarna (1) gängas fast i blandaren med handkraft.
2. Sätt blandaren på plats uppifrån och trä plastklossen (2) och låsbrickan (3) på gängstången (4) underifrån.
3. Skruva fast muttern (5) för hand och efterdra med verktyg. (6) (Åtdragningsmomentet beror på material ex. porslin, trä eller rostfritt)
4. Kontrollera så att blandaren sitter stabilt.
5. Var noga med att spola ur anslutningsrören innan blandaren kopplas in och används.
6. Anslutningsrören skall klamras närmast kopplingen till Soft PEX®-rören. Installationen skall utföras enligt bransch-regler Säker Vatteninstallation.
7. Sätt på vattnet och kontrollera så att inget läckage uppstått.

Installationen skall utföras enligt branschregler Säker Vatteninstallation.

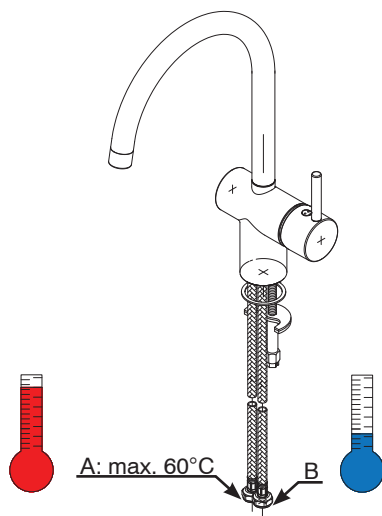
Vi rekommenderar att ni anlitar ett auktoriserat VVS-företag.

### Stäng av vattnet



Vattnet skall alltid stängas av vid planerat underhåll, för att undvika vattenskador

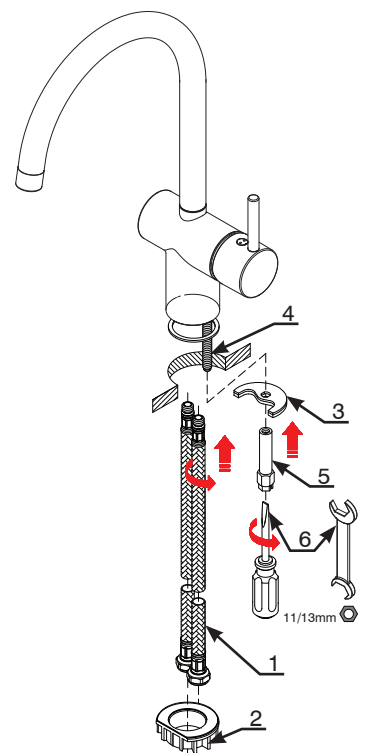
**A**



**B**

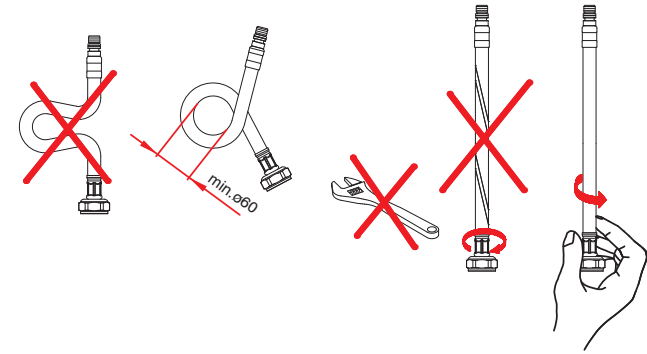
A,B: 50-1000 kPa ( 0,5-1 bar )

4(8)



**C**

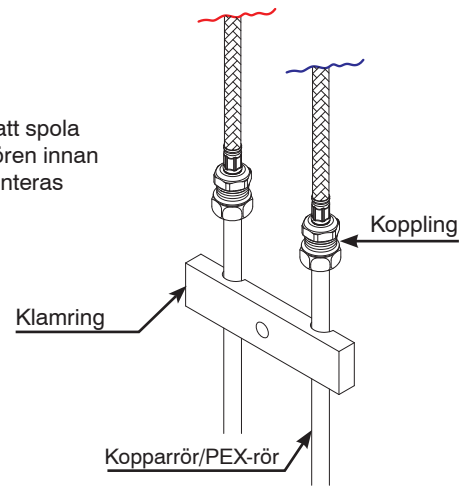
# INSTALLATION



**D**

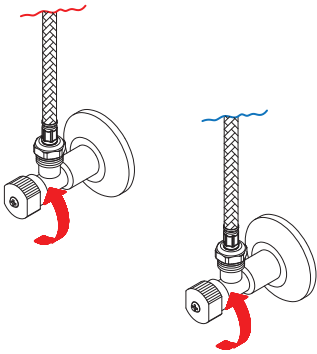


Det är viktigt att spola ur kopplingsrören innan blandaren monteras



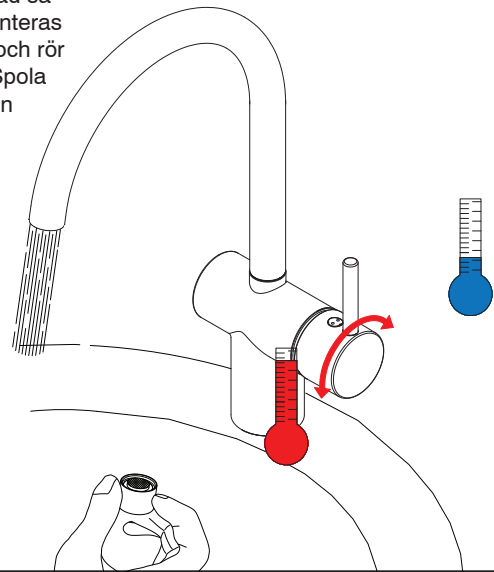
**E**

Sätt på vattnet

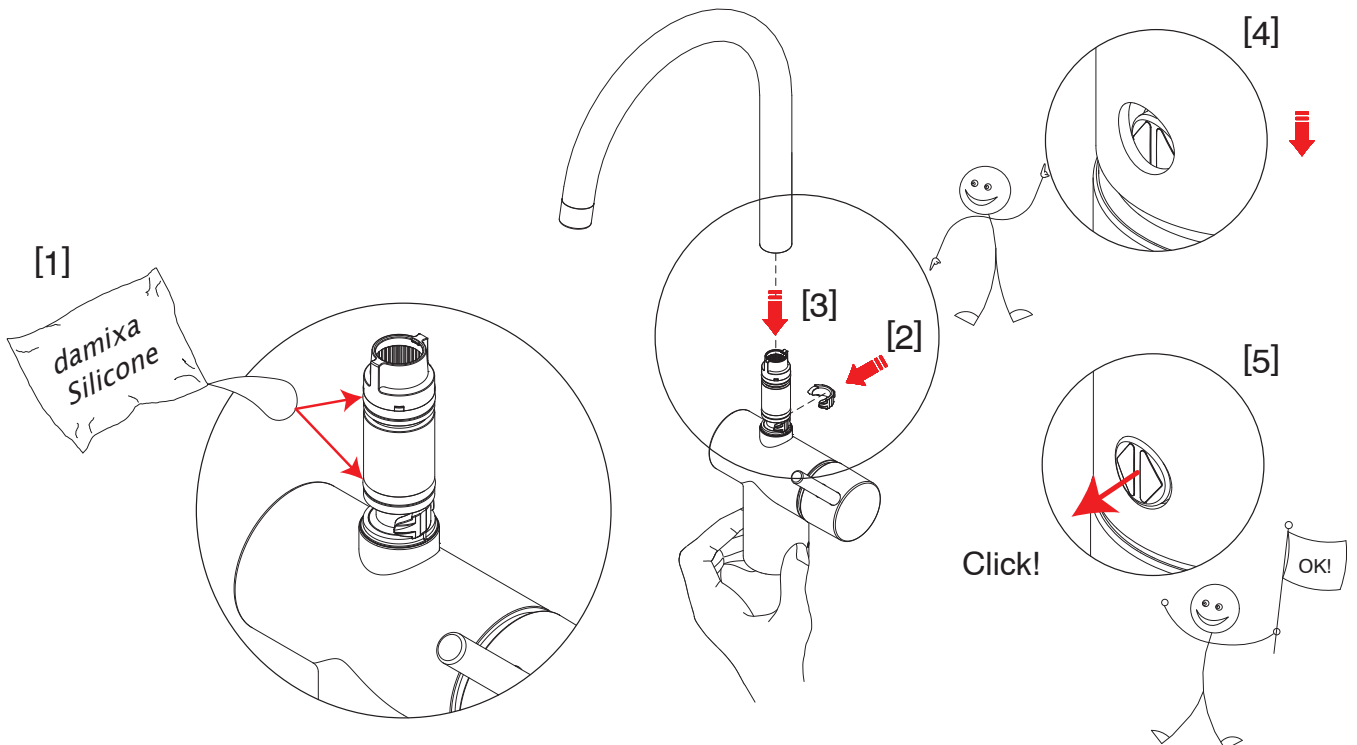


**F**

När blandaren är monterad så skall strålsamlaren demonteras för att spola ur blandare och rör under 20--30 sekunder. Spola med varmt och kallt vatten



**G**



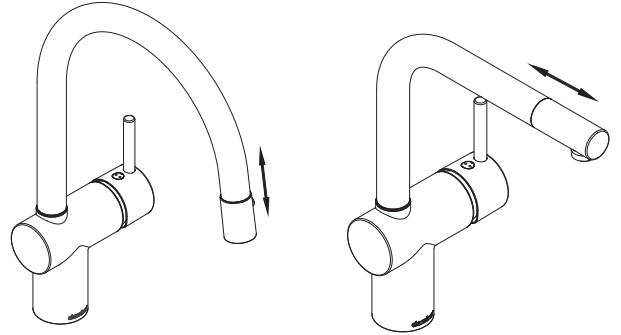
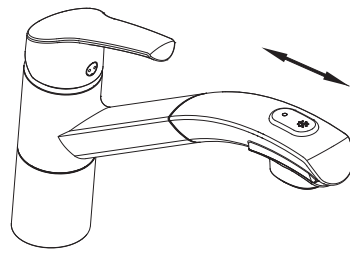
**H**

## Montering Damixa köksblandare med diskmaskinavstängning

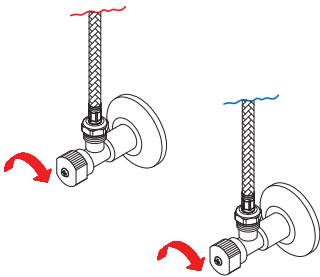
1. De bifogade anslutnings slangarna (1) gängas fast i blandaren med handkraft.
2. Sätt blandaren på plats uppifrån och trä plastlossen (2) och låsbrickan (3) på gängstången (4) underifrån.
3. Skruva fast muttern (5) för hand och efterdra med verktyg. (6) (Åtdragningsmomentet beror på material ex. porslin, trä eller rostfritt)
4. Kontrollera så att blandaren sitter stabilt.
5. Anslutnings slang (7) för utdragbar pip gängas fast på gängstången (4)
6. Var noga med att spola ur anslutningsrören innan blandaren kopplas in och används.
7. Anslutningsrören skall klamras närmast kopplingen till Soft PEX®-rören. Installationen skall utföras enligt bransch-regler Säker Vatteninstallation.
8. Sätt på vattnet och kontrollera så att inget läckage uppstått.

Installationen skall utföras enligt branschregler Säker Vatteninstallation.

Vi rekommenderar att ni anlitar ett auktoriserat VVS-företag.

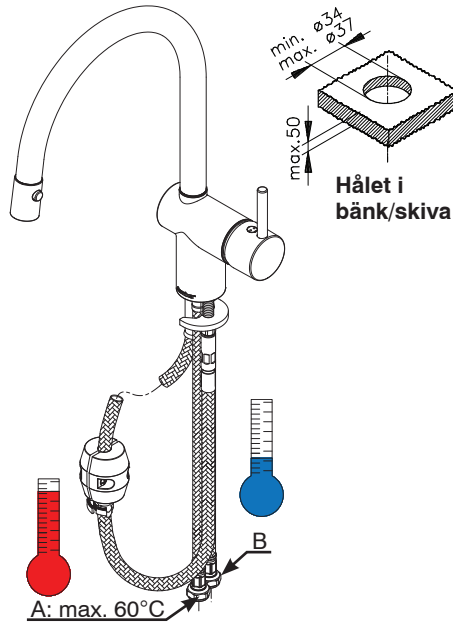


### Stäng av vattnet



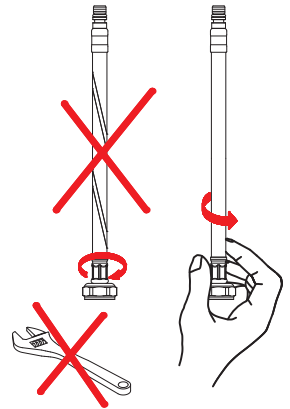
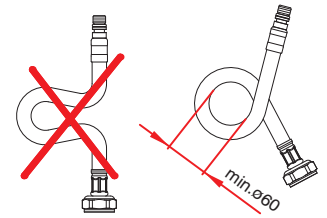
Vattnet skall alltid stängas av vid planerat underhåll, för att undvika vattenskador

I

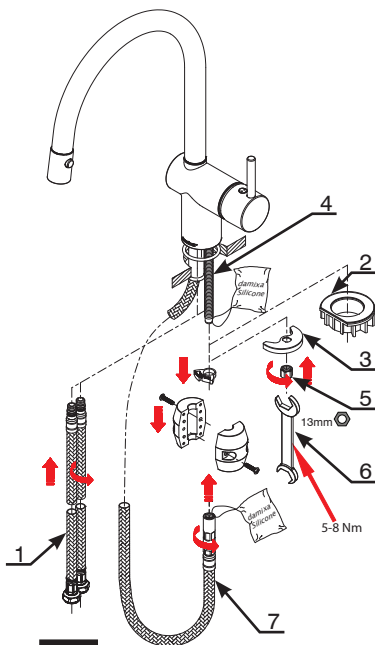


A,B: 50-1000 kPa ( 0,5-1 bar )

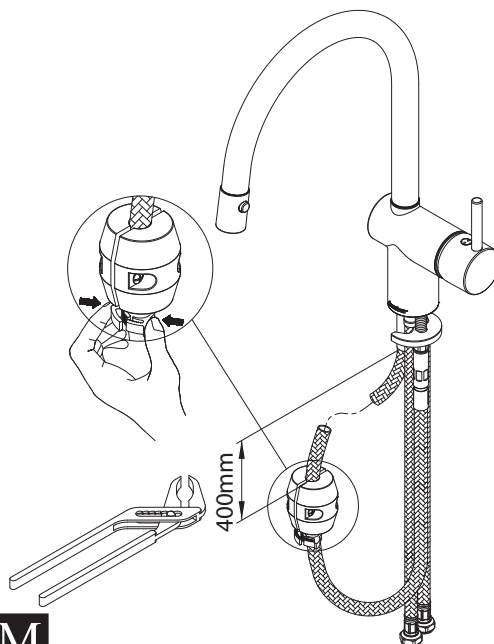
J



K



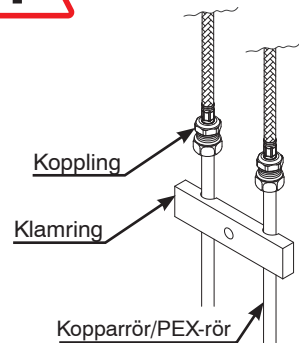
L



M



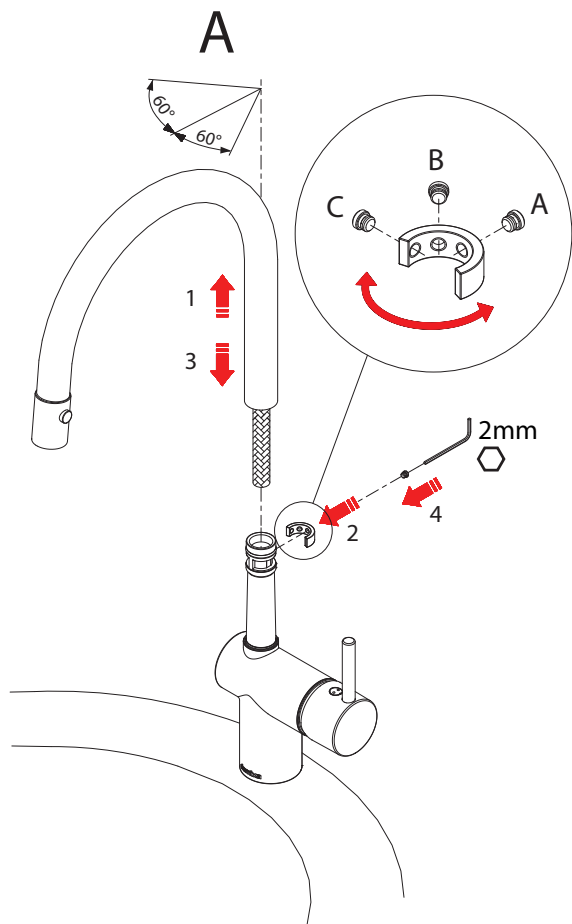
Det är viktigt att spola ur kopplingsrören innan blandaren monteras



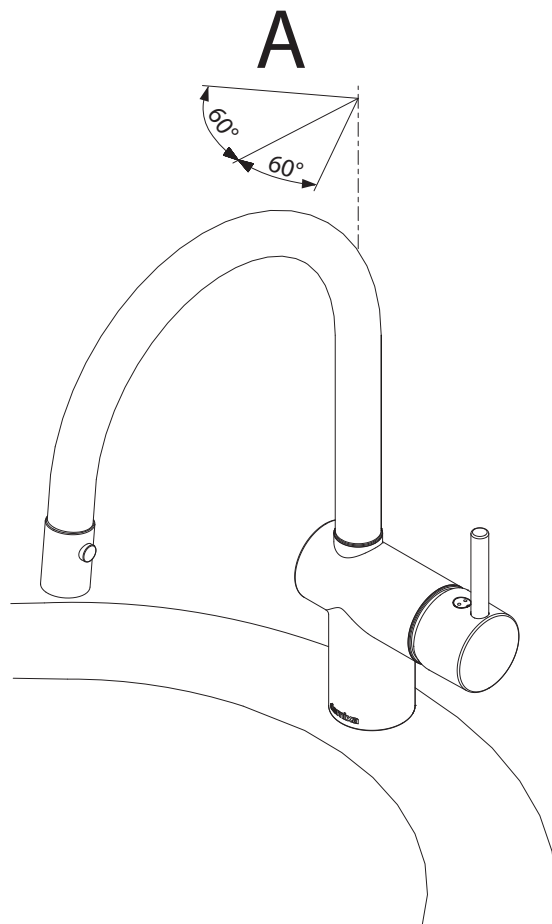
N

# INSTALLATION UTDRAGBAR

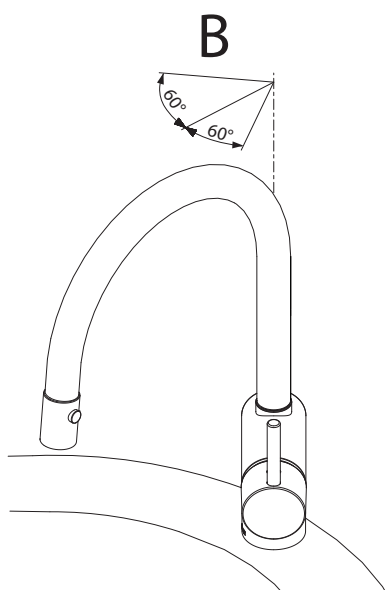
**O**



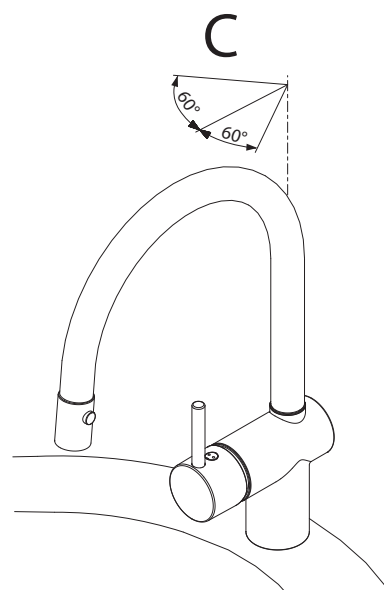
**P**



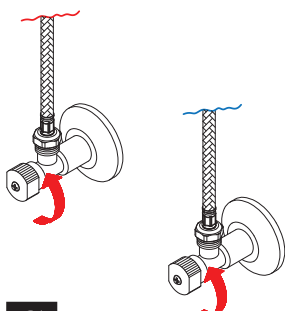
**Q**



**R**



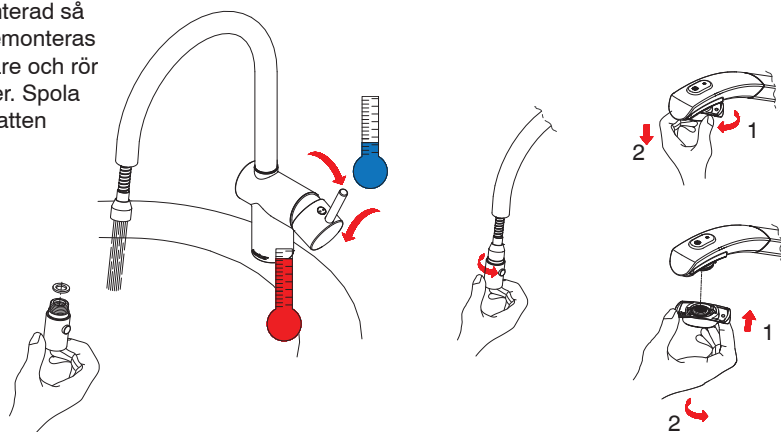
**Sätt på vattnet**



**S**

När blandaren är monterad så skall strålsamlaren demonteras för att spola ur blandare och rör under 20--30 sekunder. Spola med varmt och kallt vatten

**T**





## Rekommendation för rengöring

Moderna badrums- och köksarmaturer samt duschar tillverkas idag av mycket olika material för att tillfredsställa marknadens behov när det gäller design och funktion. För att undvika skador och reklamationer är det viktigt att tänka på vissa förhållningsregler både vid användning och rengöring.

## Rengöringsmedel för armaturer och duschar

Rengöringsmedel krävs för att få bort kalkavlagringar, tänk dock på följande vid skötsel av armaturer och duschar:

Använd aldrig rengöringsmedel som innehåller saltsyra, myrsyra eller ättiksyra, eftersom dessa kan skada materialen.

Rengöringsmedel som innehåller fosforsyra kan inte heller användas obegränsat.

Rengöringsmedel som innehåller klorblekmedel får inte användas.

I allmänhet ska man inte blanda olika rengöringsmedel.

Använd inte rengöringshjälpmedel och liknandemed slipverkan, som till exempel olämpligt skurpulver eller skursvampar.

## Rengöring av armaturer och duschar

Följ alltid rengöringsmedelstillverkarens bruksanvisning. Det är viktigt att rengöring sker när det behövs.

Anvisningarna följs för dosering och verkningstid för rengöringsmedlet och att rengöringsmedlet inte får verka längre än nödvändigt.

Kalkavlagringar förebyggs genom regelbunden rengöring.

Spreja på trasan (duken, svampen) och **aldrig** direkt på armaturen om rengöringsmedel i sprejflaska används, eftersom sprejdimma annars kan tränga in i öppningar och spalter på armaturerna och skada dem.

Skölj noga efter rengöringen med rent vatten så att alla rester av rengöringsmedel avlägsnas.

## Viktigt att veta

Även rester av hudvårdsmedel som till exempel flytande tvål, schampo och duschgel kan orsaka skador. Även här gäller: Skölj bort rester noga med vatten.

Om ytan redan har skadats, förvärras skadorna genom inverkan av rengöringsmedel.

Använd bara silikonbaserat smörjmedel om blandaren skall smörjas.

Vår garanti omfattar inte skador som uppstått genom felaktig installation eller behandling.

Om ni ansluter en slang till er Damixblandare så skall regler för återsugningskydd SS EN 1717 respekteras.

Produkten är provad och godkänd enligt EN--817 vilket innebär att den uppfyller svensk lagstiftning.

Uttjänt blandare återvinns som metall.

Vi rekommenderar att ni anlitar ett auktoriserat VVS--Företag.

Blandaren skall aldrig förvaras eller användas på platser med risk för frost.

